

**Serie | 6**
**WTG87239EE**
**Secadora con bomba de calor  
Blanco**
**EAN: 4242005034642**
**A++**


**Máxima calidad de secado a través de sensores. Condensador autolimpiante, máxima comodidad y máxima eficiencia energética.**

- **Nivel de ruido 65 dB:** el mejor nivel de ruido en clase A++.
- **Condensador autolimpiante:** se limpia sólo y mantiene el consumo de energía constante durante la vida útil de la secadora.
- **Tambor VarioSoft:** seca y cuida tu ropa más delicada gracias a la estructura única de su tambor.
- **Protección antiarrugas:** el balanceo del tambor protege las prendas y evita la aparición excesiva de arrugas.
- **Panel de mando intuitivo:** elige fácilmente el programa adecuado para tu colada.

**Datos técnicos**

Tipo de construcción :	Independiente
Encimera extraíble :	No
Bisagra de la puerta :	a la derecha
Longitud del cable de alimentación eléctrica (cm) :	145,0
Altura de la encimera extraíble (MM) :	842
Dimensiones aparato (alto, ancho, fondo) (mm) :	842 x 598 x 599
Peso neto (kg) :	56,004
Gases fluorados de efecto invernadero :	No
Tipo de refrigerante :	R290
Unidad herméticamente sellada :	Sí
Cantidad de gases fluorados (kg) :	0,149
Cantidad expresada en equivalente a CO2 (t) :	0,000
Código EAN :	4242005034642
Potencia de conexión (W) :	1000
Intensidad corriente eléctrica (A) :	10
Tensión (V) :	220-240
Frecuencia (Hz) :	50
Certificaciones de homologación :	CE, VDE
Capacidad de algodón (kg) - NUEVA (2010/30/EC) :	9,0
Programa normal de algodón :	Algodón seco armario
Clase de eficiencia energética (2010/30/EC) :	A++
Consumo de energía de secadora eléctrica, carga completa - NUEVA (2010/30/EC) :	2,06
Duración del programa estándar de algodón con carga completa (min) :	166
Consumo de energía de secadora eléctrica, carga parcial - NUEVA (2010/30/EC) (kWh) :	1,24
Duración del programa estándar de algodón con carga parcial (min) :	108
Medición de consumo energético anual, secadora eléctrica - NUEVA (2010/30/EC) (kWh) :	259,0
Medición de duración del programa (min) :	133
Media de la eficiencia de condensación con carga completa (%) :	91
Media de la eficiencia de condensación con carga parcial (%) :	91
Medición de eficiencia de condensación (%) :	91

**Accesorios opcionales**

WMZ20600 : CESTO PARA SECADORA

WTZ11400 : KIT UNION SEC-LAV CON MESA EXTRAIBLE

WTZ20410 : KIT UNION SECADORA-LAVADORA SIN MESA

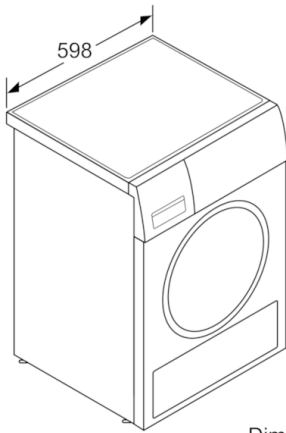


4 242005 034642

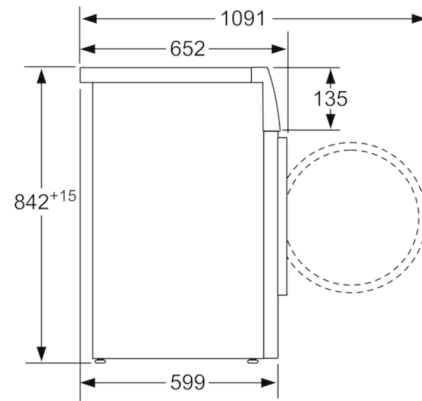
**Serie | 6 Secadoras****WTG87239EE****Secadora con bomba de calor****Blanco****EAN: 4242005034642**

**Máxima calidad de secado a través de sensores. Condensador autolimpiante, máxima comodidad y máxima eficiencia energética.**

- 
- Clase de eficiencia energética A++ (dentro del rango A+++ a D)
  - Capacidad de carga: 9 kg
  - Condensador autolimpiante
  - Display LED de gran tamaño con teclas TouchControl
  - Secado electrónico por sensores de humedad
  - Programas especiales: Mix, Secado con cesto, Toallas, Temporizado caliente, Sport, Plumas, Rápido 40 min, Camisas, Delicado
  - Función Inicio/Pausa+Carga para prendas olvidadas
  - Funciones: Secado delicado, Fácil plancha, Ajuste de secado, Función Inicio/Pausa+Carga para prendas olvidadas, Señal acústica fin de programa, Terminado
  - Ciclo especial de enfriamiento antiarrugas de 120 min tras la finalización del programa
  - Indicación de tiempo restante, estado de programa y fin diferido 24 h
  - Cesto extraíble para lana, zapatillas y prendas especiales
  - Iluminación interior del tambor
  - Paneles antivibración
  - Posibilidad de conexión a desagüe
  - Tubo para conexión a desagüe incluido
  - Posibilidad de instalación bajo encimera en muebles de altura 85 cm o más
  - Potencia sonora: 65 dB(A) re 1 pW
  - Consumo de energía anual: 259 kWh

**Serie | 6 Secadoras****WTG87239EE****Secadora con bomba de calor****Blanco****EAN: 4242005034642**

Dimensiones en mm



Dimensiones en mm