

Serie | 4 Lavadoras-secadoras**WKD24361EE****Lavasecadora totalmente integrable****Blanco****EAN: 4242002870205****B****Lavadora-secadora: elige el grado de secado para tu colada.**

- **Ahorro:** detecta la carga para adaptar el consumo de agua.

Datos técnicos

Tipo de construcción :	Bajo encimera
Encimera extraíble :	No
Bisagra de la puerta :	Izquierda
Longitud del cable de alimentación eléctrica (cm) :	220
Altura de la encimera extraíble (MM) :	820
Dimensiones del aparato :	820 x 595 x 584
Peso neto (kg) :	82,0
Volumen del tambor :	52
Código EAN :	4242002870205
Potencia de conexión (W) :	2300
Intensidad corriente eléctrica (A) :	10
Tensión (V) :	220-240
Frecuencia (Hz) :	50
Certificaciones de homologación :	CE, VDE
Consumo energía (lavado y secado, carga completa) :	5,50
Consumo energía (sólo lavado) :	1,27
Consumo de agua (lavado y secado, carga completa) :	99



4 242002 870205

Accesorios opcionales

WMZ2200 : ACCESORIO LAVADORA

Serie | 4 Lavadoras-secadoras**WKD24361EE****Lavasecadora totalmente integrable****Blanco****EAN: 4242002870205****Lavadora-secadora: elige el grado de secado para tu colada.**

-
- Clase de eficiencia energética B
 - Capacidad de lavado/secado: 7 kg/4 kg
 - Velocidad máx. de centrifugado: 1200 r.p.m.
 - Posibilidad de fijación de puerta mueble a izquierda o a derecha
 - Display multifunción
 - Señal acústica de fin de programa
 - Programación de fin de programa hasta 19 h
 - Programas especiales: Mix, secar normal, secar delicado
 - Programa NonStop de lavado y secado para 4 kg de ropa
 - Protección múltiple de agua
 - Posibilidad de instalación bajo encimera en muebles de altura 82 cm o más
 - Potencia sonora lavado/centrifugado: 57/74 dB(A) re 1 pW
 - Consumo energía/agua por ciclo de lavado: 1.27 kWh / 51 litros
 - Consumo energía/agua por ciclo de lavado y secado: 5.5 kWh/99 litros

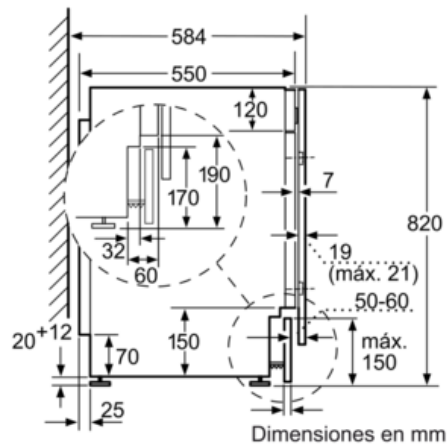
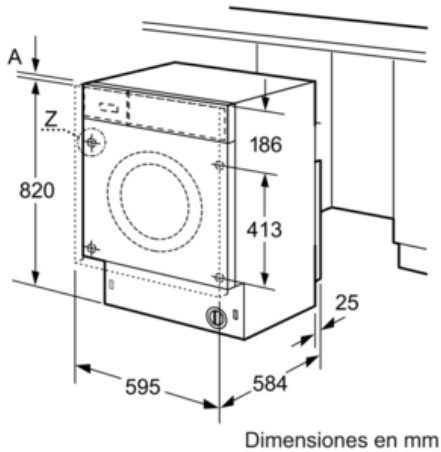
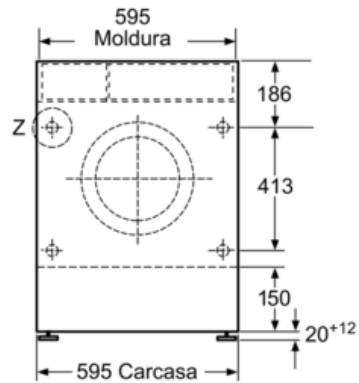
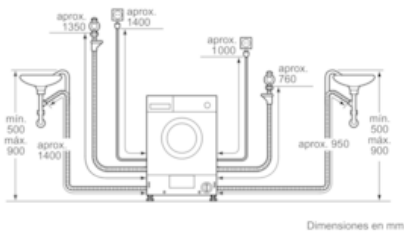
Serie | 4 Lavadoras-secadoras

WKD24361EE

Lavasecadora totalmente integrable

Blanco

EAN: 4242002870205



Detalle Z

